

Perspective  
Perspektif Görünüş

#### GB

- ☐ : The area where the waste outlet (Ø 50 mm) can be placed in.
- A : Ideal position of the waste outlet (Ø 50 mm). The end point of the waste outlet should not be cut out, and should be left at least 50 mm above the surface.
- B : The area (Ø 200 mm) where the waste outlet should not be left.
- C : Hot & cold water inlet for the wall taps.
- D : Hot & cold water inlet for the taps on the bathtub.
- E : Measures for electrical connection of whirlpool tubs.

There is no need to leave additional space for the silicone during the installation process. It is enough to prepare the required area according to the size of the product.

#### TR

- ☐ : Ø 50 mm çapında gider mufunun bırakılacağı alan
- A : Ø 50 mm ideal gider deliği. Gider muf ucu kesilmemeli ve döşemenin en az 50 mm üzerinde olacak şekilde bırakılmalıdır.
- B : Ø 200 mm çapındaki alana kesinlikle gider mufu bırakılmamalıdır.
- C : Duvardan batarya için sıcak - soğuk su çıkış ölçüleri.
- D : Küvet üstü batarya kullanılacak ise sıcak - soğuk su çıkış ölçüleri
- E : Hidromasajlı küvetlerin elektrik bağlantı noktası (Bırakılan kablo boyu min. 500 mm. olmalıdır.)

Montaj sırasında silikon için ek pay bırakılmasına gerek yoktur. Ürünün ebadı dikkate alınarak gereken alanın hazırlanması yeterlidir.

## GB

### Points to notice:

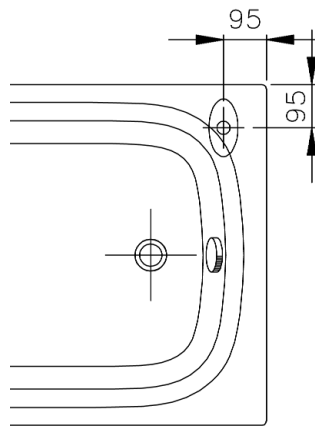
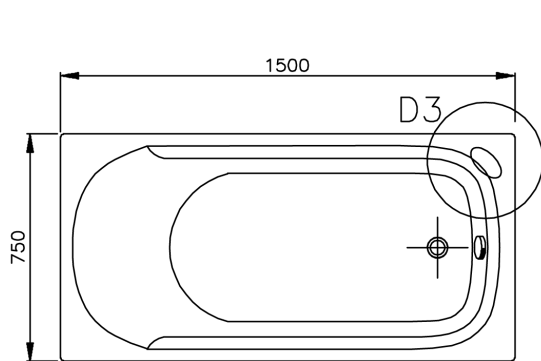
- The place where the product will be installed should be straight. The ground should be even.
- An elbow and a waste connection hose of 50 mm will be delivered with the product but an edge lath and other accessories are not included.
- A ventilation and access window should be left if the hydromassage bathtub is installed without panels.
- During the installation of the panels, the adjustment of the leg set should be carried out according to the height of the panel.
- The faucet applications should be from the points shown in the drawings below which are indicated with stickers on the product.
- The faucet should not be applied on the pump of the hydromassage bathtub.
- The spout should be min 15 cm if the faucets are installed to the wall.
- Handgrip application for this product is available.
- For the cleaning of the acrylic bathtub look at the User Manual.
- Waste connection fuse, wall hangers and user manual are delivered with the product.

## TR

### Dikkat Edilecek Noktalar:

- Bitmiş montaj zemininin terazide olmasına dikkat edilmelidir.
- Masajlı Küvetler'in garanti kapsamında olabilmesi için montajlarının Vitra-Artema Yetkili Servisleri'ne "Ücretsiz" olarak yaptırılması gerekmektedir.
- Masajlı Küvetler'in Ücretsiz Montaj Uygulaması kapsamına, standart bir küvet montajında kullanılan "Vitra silikon, dirsek ve 50 mm'lik uzatma hortumu" da dahildir. Kenar çitası gibi ilave aksesuarlar bu uygulamaya dahil değildir.
- Masajlı Küvetler'in gömme uygulamasında kesinlikle havalandırma ve müdahale kapakçığı bırakılmalıdır. Bu kapakçıklar küvetin pompa sifon ve eğer kullanılacaksa küvet üstü bataryasına ulaşımı sağlayacak şekilde uygulanmalıdır. Konu ile ilgili lütfen Vitra Küvet Yetkilileri'ne danışınız. Uygun yerde kapakçık bırakılmadan gerçekleştirilmiş uygulamalar garanti kapsamı dışındadır.
- Panel montajı sırasında ayak yükseklik ayarı, ayaklar panelin yüksekliğinde olacak şekilde yapılmalıdır.
- Sadece duvardan armatür kullanımı tavsiye edilmektedir.
- Duvardan batarya uygulamalarında batarya gagası min. 15 cm olmalıdır.
- Küvette "tutamak uygulaması" vardır.
- Ürünün temizlik, bakım ve kullanımı ile ilgili bilgileri için Kullanım Kılavuzu'na bakınız.
- Garanti Belgesi, Kullanım Kılavuzu, sifon gider tapası ve duvar askı elemanları ürün ile birlikte verilen poşet içerisinde.

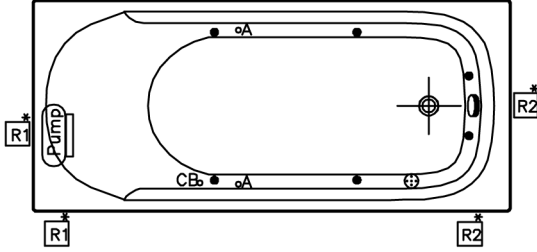
## Faucet Applications / Küvet Üstü Batarya Uygulamaları



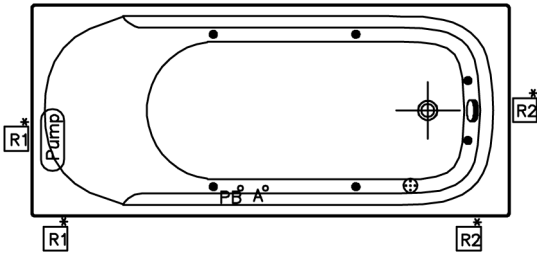
Faucet Application Places / Batarya Uygulama Yerleri

Bath Filler one Hole / Tek Delikli Batarya

## Massage Systems / Sistem Uygulamaları



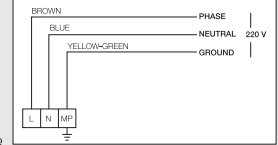
Aqua Soft



Aqua Soft Easy

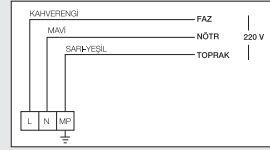
### IMPORTANT!

- For the electrical connection of the hydromassage bathtubs, "earth" connection is necessary.
- The electrical system is running with 220 volt. For its connection a 3x2,5 mm cable should be used.
- The cable connection of the hydromassage bathtubs should be applied as shown in the Figure.
- Check whether the yellow-green earth cables bound with the metal parts placed under the hydromassage bathtubs are connected to all legs.



### ÖNEMLİ!

- Hidromasajlı küvetlerin elektrik bağlantısı için kesinlikle "toprak hattı" gerekmektedir.
- Elektrik tesisatının 3x2,5 mm'lik kablo kesiti ile 220 volt olarak düzenlenmiş olması gerekmektedir.
- Hidromasajlı küvetlerin kablo bağlantısı yandaki şekildeki gibi yapılmalıdır.
- Hidromasajlı küvetlerin alt kısımlarında olan metal aksamlar ile bağlı olan sarı - yeşil toprak kablosunun tüm ayaklara bağlı olduğundan emin olunuz.



### GB

	Pump
	Electronic Control Panel
	Transformer
	Blower
	Control Button
	Air Controller
	Push Button
	Air Jets
	Waste
	Water Jets
	Micro Water Jets
	Underwater Light
	Water Suction Filter
	LED Control Button
	Micro Air Jets Control Button
	Micro Air Jets
	LED
	System of Disinfection
	Disinfection Control Button
	Disinfection Filling Box
	Siphone

### TR

Pompa
Elektronik Kontrol Kutusu
Trafo
Blower
Kontrol Paneli
Hava Kontrolörü
Açma / Kapama Butonu
Hava Jeti
Sifon Yeri
Su Jeti
Mikro Su Jeti
Halojen Lamba
Su Emiş Filtresi
LED (Işık) Kumanda Butonu
Mikro Hava Jetleri Kumanda Butonu
Mikro Hava Jetleri
LED (Işık)
Dezenfeksiyon Sistemi
Dezenfeksiyon Kumanda Butonu
Dezenfeksiyon Dolum Ünitesi
Sifon Kumandası

### GB

If the bathtub is used without panels, the following ventilation and access windows should be applied:

- Access window (min. 400x400 mm)
- Ventilation and access window (min. 400x400 mm)
- Access window (min. 400x400 mm)
- Ventilation and access window (min. 250x250 mm)

### TR

Küvetin panelsiz kullanımında ya da gömme montaj uygulamasında aşağıda belirtilen havalandırma ve müdahale kapakçıkları için uygun yer bırakılmalıdır.

- Müdahale Kapakçığı (min. 400x400 mm)
- Havalandırılmalı Müdahale Kapakçığı (min. 400x400 mm)
- Müdahale Kapakçığı (min. 400x400 mm)
- Havalandırılmalı Müdahale Kapakçığı (min. 250x250 mm)

- \* The product should be protected with an appropriate ampere fuse (for Aqua Nano System 16 ampere, Duo Maxi and Duo Soft Systems 16 ampere, for Aqua Maxi, Aqua Soft, Aqua Soft Easy and Air Relax System 10 ampere) and the ampere fuse should be closed when it is not used.
- \* Küvet masajlı ise uygun Amperdeki sigorta ile koruma altına alınmalıdır. (Sigorta akım değeri, Aqua Nano sistemi için 16 Amper, Duo Soft ve Aqua Maxi sistemleri için 16 Amper, Aqua Soft, Aqua Soft Easy ve Air Relax sistemleri için ise 10 Amper'dir). Masaj sisteminin kullanılmadığı durumlarda sigorta kapalı tutulmalıdır.